

РУКОВОДСТВО ПОЛЬЗОВАТЕЛЯ

Инвертор для солнечной батареи

1 Об этом руководстве

В данном руководстве описаны сборка, монтаж, эксплуатация и устранение неполадок устройства, а также даны рекомендации по технике безопасности и монтажу, а также информация об инструментах и электропроводке. Внимательно прочтите данное руководство перед установкой и эксплуатацией и сохраните его для дальнейшего использования.

2 Инструкции по технике безопасности

ПРЕДУПРЕЖДЕНИЕ: В этой главе содержатся важные инструкции по технике безопасности и эксплуатации. Прочтите и сохраните данное

- Перед использованием устройства прочтите все инструкции и предупредительную маркировку на устройстве, батареях и всех соответствующих разделах данного руководства.
- Не разбирайте устройство. При необходимости технического обслуживания или ремонта обратитесь в квалифицированный сервисный центр. Неправильная повторная сборка может привести к поражению электрическим током или возгоранию.
- Чтобы снизить риск поражения электрическим током, перед выполнением каких-либо работ по техническому обслуживанию или очистке отсоедините все провода. Выключение устройства не уменьшит этот риск.
- ВНИМАНИЕ:** К установке данного устройства с аккумуляторной батареей допускается только квалифицированный персонал.
- НИКОГДА** не заряжайте замерзшую аккумуляторную батарею.
- Для оптимальной работы устройства следуйте требуемым спецификациям при выборе подходящего размера кабеля. Очень важно правильно управлять инвертором или зарядным устройством.
- Необходимо соблюдать особую осторожность при работе с металлическими инструментами на батареях или рядом с ними. Существует потенциальная опасность того, что падение инструмента вызовет искру или короткое замыкание батарей или других электрических деталей и может привести к взрыву.
- Необходимо строго соблюдать процедуру установки при отсоединении клемм переменного или постоянного тока. Более подробная информация приводится в разделе установки настоящего руководства.
- Инструкции по заземлению: Данное устройство должно быть подключено к стационарной системе заземления. При установке данного устройства обязательно соблюдать местные требования и нормативные акты.
- НИКОГДА** не допускайте короткого замыкания на выходе переменного тока и входе постоянного тока. Не подключайте устройство к электросети при коротком замыкании на входе постоянного тока.
- Предупреждение!** К обслуживанию данного устройства допускаются только квалифицированные специалисты по техническому обслуживанию. Если после выполнения следующей таблицы поиска и устранения неисправностей ошибки не исчезли, отправьте устройство обратно к местному дилеру или в сервисный центр для проведения технического обслуживания.

3 Введение

Данное изделие представляет собой многофункциональное устройство, сочетающее в себе функции инвертора и зарядного устройства для обеспечения бесперебойного питания при портативных размерах.

3.1 Характеристики

- Чистая синусоидальная волна
- Автоматический перезапуск при восстановлении переменного тока
- Защита от перегрузки/перегрева/короткого замыкания
- Интеллектуальный дизайн зарядного устройства для оптимизации работы аккумуляторной батареи

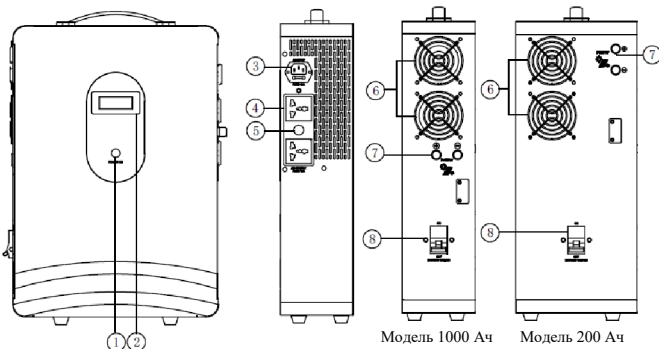
3.2 Базовая архитектура системы

На следующем рисунке показано основное применение устройства. Оборудование также включает в себя следующие устройства для создания полноценной работающей системы:

- Генератор или энергосистема общего пользования
- Фотоэлектрические модули

Проконсультируйтесь с вашим системным интегратором относительно других возможных системных архитектур в зависимости от ваших требований. Это устройство может питать различные виды бытовой техники, включая электроприборы моторного типа, такие как ламповый светильник, вентилятор и так далее.

3.3 Обзор изделия



Вид передней и боковой панелей

① Кнопка включения/выключения питания	⑤ Выходной предохранитель переменного тока
② ЖК-дисплей	⑥ Охлаждающий вентилятор
③ Входное гнездо переменного тока	⑦ Входная клемма фотоэлектрического модуля
④ Выходное гнездо переменного тока	⑧ Выключатель батареи

4 Установка

4.1 Распаковка и осмотр

Перед установкой осмотрите устройство. Убедитесь, что внутри упаковки ничего не повреждено. В комплект поставки должны входить:

- ① Устройство x 1
- ② Руководство по эксплуатации x 1

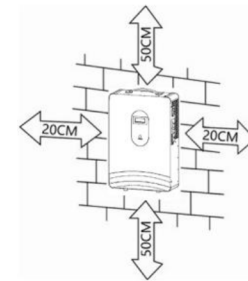
4.2 Подготовка

Перед подключением подготовьте входной и выходной кабели, солнечные панели и соединительный кабель для фотоэлектрических систем.

4.3 Монтаж устройства

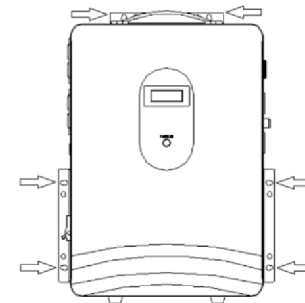
Прежде чем выбирать место установки, обратите внимание на следующие моменты:

- Не устанавливайте инвертор на легковоспламеняющиеся строительные материалы.
- Устанавливайте на твердую поверхность.
- Установите инвертор на уровне глаз, чтобы всегда можно было считывать показания с жидкокристаллического дисплея.
- Для обеспечения надлежащей циркуляции воздуха и отвода тепла оставьте между устройством зазор примерно в 50 см и 50 см соответственно слева направо и сверху вниз.
- Температура окружающей среды должна быть в пределах от 0 до 40 °C для обеспечения оптимальной работы.
- Рекомендуемое место установки — вертикальное прикреплению к стене.
- Во время работы устройства не закрывайте вентиляционные отверстия или систему отвода тепла во избежание высоких температур или возгорания.



ПРЕДУПРЕЖДЕНИЕ: Подходит только для монтажа на бетонных или других негорючих поверхностях.

Установите устройство, закрутив шесть болтов крепления M6*80 мм в местах, обозначенных стрелкой.



4.4 Выключатель аккумуляторной батареи

Аккумуляторная батарея встроена в устройство, и ее можно включить, нажав на кнопку включения аккумуляторной батареи.

4.5 Подключение к входу и выходу переменного тока

Рекомендуемая спецификация шнура питания — 10A. В качестве выходного интерфейса устройства используется разъем. Вы можете подключить нагрузку к выходному разъему.

ПРЕДУПРЕЖДЕНИЕ! Убедитесь, что провода надежно подсоединены. **ПРЕДУПРЕЖДЕНИЕ!** Использование подходящих кабелей для подключения входов переменного тока важно для безопасной и эффективной работы системы. Чтобы снизить риск получения травм, используйте прилагаемый шнур питания.

4.6 Фотоэлектрическое подключение

ВНИМАНИЕ: Перед подключением к фотоэлектрическим модулям установите отдельно автоматический выключатель постоянного тока между устройством и фотоэлектрическими модулями.

ПРЕДУПРЕЖДЕНИЕ! Все электромонтажные работы должны выполняться квалифицированным персоналом. **ПРЕДУПРЕЖДЕНИЕ!** Для обеспечения безопасности и эффективной работы системы очень важно использовать соответствующий кабель для подключения фотоэлектрического модуля. Чтобы снизить риск получения травм, используйте рекомендуемый размер кабеля: 10AWG (6 мм²).

Выбор фотоэлектрического модуля

Для того чтобы правильно выбрать фотоэлектрический модуль, обязательно сначала примите во внимание следующие требования.

Напряжение в разомкнутой цепи (Voc) фотоэлектрических модулей не превышает максимального напряжения в разомкнутой цепи фотоэлектрической батареи устройства. Для достижения оптимальной производительности максимальное напряжение питания фотоэлектрических модулей должно быть близко к оптимальному диапазону напряжения доступа к фотоэлектрическому оборудованию. Если один фотоэлектрический модуль не может соответствовать этому требованию, необходимо подключить несколько фотоэлектрических модулей последовательно или параллельно.

Модель	900 Вт	1200 Вт
Макс. Входная мощность (Вт)	300	600
Макс. Входное напряжение (В)	55	
Номинальное напряжение (В)	22	
Пусковое напряжение (В)	15	
Диапазон напряжений слежения за точкой максимальной мощности (В)	17,5-48	
Макс. Входной ток (А)	16	33
Макс. Ток короткого замыкания (А)	20	40

Рекомендуемая конфигурация фотоэлектрического модуля

НРК 1200 ВА		
	6 параллельных панелей мощностью 100 Вт	4 параллельные панели мощностью 150 Вт
НРК 900 ВА		
	3 параллельные панели мощностью 100 Вт	2 параллельные панели мощностью 150 Вт

Модель	Макс. общая мощность панели (Вт)	Мощность одной панели (Вт)	Макс. общее кол-во панелей	Оптимальный параметр Voc (В)	Максимальная потребляемая мощность фотоэлектрического излучения (В)	Конфигурация панелей
НРК25 1200	600	100	6	22	55	Серия из 6 (параллельных)
		150	4			Серия из 4 (параллельных)
НРК25 900	300	100	3	22	55	Серия из 3 (параллельных)
		150	2			Серия из 2 (параллельных)

Проводное подключение фотоэлектрического модуля

Выполните следующие действия для подключения фотоэлектрического модуля.

- Снимите изоляционную втулку на 10 мм с положительного и отрицательного проводов.
- Рекомендуется закрепить лопастные клеммы на концах положительного и отрицательного проводов с помощью подходящего обжимного инструмента.
- Закрепите крышку провода на фотоэлектрической клемме с помощью крестообразной отвертки.
- Проверьте правильность полярности проводов, идущих от фотоэлектрических модулей, и входных фотоэлектрических разъемов.



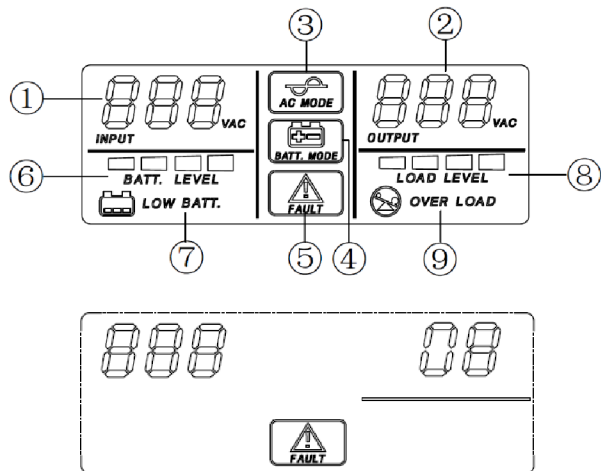
ПРЕДУПРЕЖДЕНИЕ! Проверьте правильность полярности проводов, идущих от фотоэлектрических модулей, и входных фотоэлектрических разъемов. Подсоедините положительный полюс (+) соединительного провода к положительному полюсу (+) входного фотоэлектрического разъема. Подсоедините отрицательный полюс (-) соединительного провода к отрицательному полюсу (-) входного фотоэлектрического разъема.

4.7 Окончательная сборка

После подключения всех видов проводов проверьте еще раз, правильно ли подключены входные провода переменного тока и провода нагрузки, а также правильно ли подключены положительный и отрицательный полюса фотоэлектрических систем.

5 Эксплуатация

5.1 ЖК-дисплей



① Входное напряжение переменного тока	② Выходное напряжение переменного тока
③ Режим переменного тока	④ Режим работы от батареи
⑤ Режим неисправности (когда устройство подает аварийный сигнал, мигает значок "FAULT" ("НЕИСПРАВНОСТЬ") и медленно раздается звуковой сигнал. Когда устройство переходит в режим неисправности, значок "FAULT" ("НЕИСПРАВНОСТЬ") всегда горит, а звуковой сигнал звучит в течение 10 секунд. В режиме неисправности на экране вместо начальной страницы будет отображаться интерфейс неисправности и код неисправности.)	
⑥ Уровень заряда батареи (каждый квадрат соответствует 25% емкости батареи).	
⑦ Низкий уровень заряда батареи (мигает значок "LOW BATT" ("НИЗКИЙ УРОВЕНЬ ЗАРЯДА") и "FAULT" ("НЕИСПРАВНОСТЬ"))	
⑧ Уровень нагрузки (каждый квадрат составляет 25% от нагрузки).	
⑨ Перегрузка (мигает значок "OVERLOAD" ("ПЕРЕГРУЗКА") и "FAULT" ("НЕИСПРАВНОСТЬ"))	

5.2 Включение/выключение питания

После правильной установки оборудования ознакомьтесь с приведенной ниже таблицей соответствующих операций:

Режим	Описание
Включение питания	Нажмите кнопку включения/выключения питания один раз.
Отключение питания	Нажмите кнопку включения/выключения питания в течение 3 секунд в режиме ожидания.
Вход в режим инвертора батареи	При включенном устройстве быстро нажмите кнопку два раза.
Выход из режима инвертора батареи	Когда устройство перейдет в режим инвертора батареи, дважды быстро нажмите кнопку на начальной странице, чтобы перейти в режим ожидания.

5.2.1 Этапы запуска

➤ Включение сетевого питания

Подключитесь к обычному источнику питания переменного тока (для подтверждения подходящего диапазона входного напряжения необходимо переменное напряжение), на ЖК-дисплее загорится надпись "AC MODE" ("РЕЖИМ ПЕРЕМЕННОГО ТОКА"), что означает успешный переход устройства в режим байпаса.

➤ Загрузка аккумуляторной батареи

Переведите переключатель питания в положение ON (ВКЛ) и нажмите кнопку ON/OFF (ВКЛ/ВЫКЛ) в течение короткого времени, экран загорится, указывая на то, что устройство находится в режиме ожидания. Затем быстро нажмите дважды, на экране появится надпись "DC MODE" ("РЕЖИМ ПОСТОЯННОГО ТОКА"), указывающая на то, что устройство работает от аккумуляторной батареи.

Примечание: В режиме ожидания быстро нажмите два раза для запуска.

5.2.2 Этап завершения работы

Сначала отсоедините шнур питания переменного тока и соединительный кабель для фотоэлектрических устройств. Затем, если устройство перейдет в режим работы от батареи, дважды быстро нажмите кнопку включения/выключения на начальной странице, и устройство перейдет в режим ожидания. Нажмите и удерживайте еще 3 секунды для автоматического выключения.

В режиме ожидания, если данное устройство не работает, оно автоматически выключится через 60 секунд.

Внимание: Отключите вход переменного тока и выключите аккумуляторную батарею, если устройство не будет использоваться в течение длительного времени, чтобы снизить энергопотребление системы.

5.2.3 Операции с ЖК-дисплеем

Вы можете кратковременно нажать кнопку включения/выключения питания, чтобы открыть страницу для получения дополнительной информации о параметрах, как показано ниже.

Страница	Содержание
1	Входное и выходное напряжение переменного тока, уровень заряда батареи и уровень нагрузки
2	Выходная активная мощность
3	Входное напряжение солнечной батареи
4	Зарядный ток солнечной батареи
5	Режим энергосбережения (вы можете дважды нажать кнопку включения/выключения питания, чтобы изменить режим энергосбережения ES).

Ниже показан интерфейс запроса параметров и их настройки.

Функция	Описание	Функция	Описание
Выход Активная мощность	OP 666	Солнечная батарея Напряжение	SOL 18V
Зарядный ток солнечной батареи	SOL 40A	Режим ES (0, 1 или 2)	ES 0

➤ Энергосбережение

Концепция энергосбережения: Когда напряжение батареи в этом режиме достигает напряжения ВТВ, устройство автоматически переходит в режим резервного питания, чтобы использовать доступную солнечную энергию для экономии электроэнергии от сети и снижения затрат на электроэнергию. Когда напряжение батареи упадет до напряжения ВТВ, устройство вернется в сетевой режим (если таковой имеется). Солнечная энергия или сетевое питание, или то и другое одновременно заряжает аккумуляторную батарею и подает питание на нагрузку.

Всего существует три режима энергосбережения ES.

- Энергосбережение 0 (обычный гибридный):** Солнечная энергия и сетевое питание одновременно заряжают аккумуляторную батарею и подают питание на нагрузку. Максимальный ток зарядки от сети составляет 20А. Максимальный ток зарядки от солнечной батареи для "HPK 1200 VA" составляет 40 А, а для "HPK 900 VA" — 20 А.
- Энергосбережение 1:** Когда напряжение батареи достигнет значения напряжения ВТВ, система автоматически отключит сеть. Солнечная энергия и аккумуляторная батарея будут подавать питание на нагрузку вместе. Если фотоэлектрическая мощность превышает мощность нагрузки, то избыточная энергия будет использована для зарядки аккумуляторной батареи. Когда напряжение батареи упадет до напряжения ВТВ, система снова подключится к электросети. Сеть и солнечная энергия будут одновременно заряжать аккумуляторную батарею и подавать питание на нагрузку. Максимальный ток зарядки от сети составляет 20А. Максимальный ток зарядки от солнечной батареи для "HPK 1200 VA" составляет 40 А, а для "HPK 900 VA" — 20 А.
- Энергосбережение 2:** Когда напряжение батареи достигнет значения напряжения ВТВ, система автоматически отключит сеть. Солнечная энергия и аккумуляторная батарея будут подавать питание на нагрузку вместе. Если фотоэлектрическая мощность превышает мощность нагрузки, то избыточная энергия будет использована для зарядки аккумуляторной батареи. Когда напряжение батареи упадет до напряжения ВТВ (11,6±0,2 В), система снова подключится к электросети. В отличие от ES1, аккумуляторная батарея не заряжается от сети. Максимальный ток зарядки от солнечной батареи для "HPK 1200 VA" составляет 40 А, а для "HPK 900 VA" — 20 А.

ВТГ (возврат к сети): Когда батарея и сеть подключены одновременно, батарея будет переведена в сеть, когда она разрядится до напряжения ВТВ, чтобы гарантировать, что батарея не будет разряжена. Напряжение ВТВ по умолчанию для свинцово-кислотной батареи составляет 11,6±0,2 В, а для литиевой батареи — 12,5±0,2 В.

ВТГ (возврат к работе от аккумуляторной батареи): После отключения аккумуляторной батареи при низком напряжении должно быть достигнуто напряжение ВТВ, прежде чем устройство можно будет перезапустить в режиме работы от аккумуляторной батареи. Напряжение ВТВ по умолчанию составляет 13,5±0,2 В.

Примечание: Если сеть или солнечная энергия недоступны, режимы ES1 и ES2 работать не будут. Если мощность нагрузки превышает максимальную входную мощность фотоэлектрического источника, эти два режима также не будут работать. Система будет работать в обычном режиме.

6 Устранение неполадок

Проблема	Возможная причина	Способ устранения
Не удалось включить аккумуляторную батарею	Слишком короткое время нажатия кнопки	Коротко нажмите в течение 500 мс, отпустите в течение 500 мс, а затем быстро нажмите дважды
	Низкое напряжение батареи	1. Отключите нагрузку 2. Зарядите батарею
	Короткое замыкание на выходе	Отключите нагрузку
	Перегрузка	Отключите нагрузку
Автоматическое отключение в режиме работы от батареи	Конечное напряжение разряда	1. Слишком низкий уровень заряда аккумуляторной батареи. Зарядите батарею 2. Перегрузка. Отключите нагрузку
	Перегрев	Если температура окружающей среды слишком высокая или слишком низкая, используйте устройство в нормальном температурном диапазоне
	Короткое замыкание на выходе	Короткое замыкание нагрузки, отключите нагрузку
Автоматическое отключение в режиме байпаса	SunMate 1200: Мощность нагрузки превышает 1200 Вт или 1500 ВА в течение 5 секунд. SunMate 900: Мощность нагрузки превышает 600 Вт или 750 ВА в течение 5 секунд	Уменьшите мощность нагрузки или отключите ее
	Перегрузка	Отключите нагрузку
Автоматическое отключение при подключении нагрузки	Низкое напряжение батареи	1. Отключите нагрузку 2. Зарядите батарею
	Неисправен предохранитель переменного тока	Замените предохранитель
Сбой при включении сетевого питания	Напряжение вне диапазона	Сетевое напряжение находится за пределами допустимого диапазона
	Частота вне диапазона	Частота сети находится вне диапазона
	Ошибка подключения фотоэлектрического оборудования	Проверьте еще раз, правильно ли подсоединены провода, связанные с фотоэлектрическими приборами
Солнечная энергия не заряжает аккумуляторную батарею	Несоответствующее напряжение солнечной батареи	Убедитесь, что входное напряжение фотоэлектрического оборудования находится в пределах правильного диапазона, указанного в следующей спецификации
	Недостаточная фотоэлектрическая мощность	Низкая мгновенная мощность фотоэлектрических панелей
	Напряжение вне диапазона	Сетевое напряжение находится за пределами допустимого диапазона
Сеть не заряжает аккумуляторную батарею	Частота вне диапазона	Частота сети находится вне диапазона
	Несоответствующий режим энергосбережения	Измените режим ES с ES2 на ES0 или ES1

7 Техническое описание

Модель		НРК25 900 1280 Втч	НРК25 1200 1280 Втч	НРК25 1200 2560 Втч
Вход	Фаза	Линия+нейтраль+земление		
	Номинальное напряжение	220/230/240 В пер. тока ± 5%		
	Диапазон напряжений	90~280 В пер. тока ± 5 В пер. тока		
	Частота	50 Гц/60 Гц (автоматическая адаптация)		
	Диапазон частот	50 Гц/60 Гц±4 Гц		
ФОТОЭЛЕКТРИЧЕСКИЙ ВХОД	Максимальная мощность солнечной панели	300 Вт	600 Вт	
	Диапазон отслеживания точки максимальной мощности	17,5~48 В пост. тока		
	Максимальное входное напряжение солнечной батареи (Voc)	55 В пост. тока		
	Оптимальное напряжение разомкнутой цепи	22 В пост. тока		
	Пусковое напряжение	15 В пост. тока		
	Максимальный входной ток солнечной батареи	16А	33А	
	Макс. Ток короткого замыкания	20А	40А	
Выход	Номинальная емкость	900 ВА/500 Вт	1200 ВА/900 Вт	
	Выходное напряжение	220/230/240 В пер. тока ± 5%		
	Выходная частота	50/60 Гц±0,5 Гц		
	Форма волны	Чистая синусоидальная волна		
	Время передачи (регулируется)	типичное значение 10 мс		
	Пиковая мощность	1800 ВА	2000 ВА	
	Способность к перегрузке (в режиме работы от батареи)	10 минут при нагрузке 102%~110% 1 минута при нагрузке 110%~130%		
	Способность к перегрузке (защита предохранителей)	8А (предохранитель)	10А (предохранитель)	
	Максимальная эффективность (в режиме работы от батареи)	90%		
	Аккумуляторная батарея	Емкость аккумуляторной батареи	100 Ач (LiFePO4)	100 Ач (LiFePO4)
Напряжение батареи		12,8 В пост. тока		
Рекомендуемое напряжение зарядки		13,8 В пост. тока		
Максимальный зарядный ток сети		20А		
Максимальный зарядный ток солнечной батареи		20А	40А	
Тип зарядки солнечной батареи		Слежение за точкой максимальной мощности (MPPT)		
Конечное напряжение разряда		11,6 В пост. тока		
Защита		Защита от перегрева, защита от короткого замыкания, защита от перегрузки		
Дисплей	ЖК-дисплей	Отображение режима переменного тока / работы от батареи / аварийных сигналов и неисправностей		
Окружающая среда	Рабочая температура	0~40°C		
	Влажность	20%~95% (без конденсации)		
	Температура хранения	-15~60°C		
	Высота	Высота не более 1000 м, снижение на 1000 м, максимальная 4000 м, см. IEC62040		
	Шум	≤45 дБ		

Примечание: Информация, содержащаяся в настоящем документе, может быть изменена без предварительного уведомления.