

# OP 12022

## 12В 2,2Ач

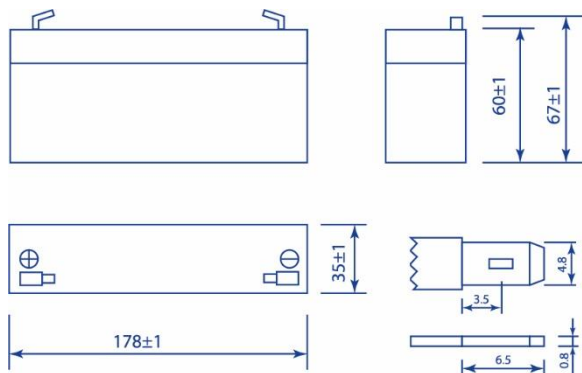


### конструкция батареи

Полож. пластина	Диоксид свинца
Отриц. пластина	Свинец
Корпус	ABS пластик
Крышка	ABS пластик
Клапан	Каучук
Клеммы	Медь
Сепаратор	Стекловолокно
Электролит	Серная кислота

### Габариты (±1мм)

Длина, мм.....	178
Ширина, мм.....	35
Высота, мм.....	60
Полная высота, мм.....	67



### Применение

- Системы безопасности и контроля доступа
- Системы аварийного освещения
- Электронные кассовые аппараты
- Электронное тестовое оборудование
- Переносное оборудование

### Особенности

- Технология AGM позволяет рекомбинировать до 99% выделяемого газа;
- Нет ограничений на воздушные перевозки;
- Соответствие требованиям UL;
- Эксплуатация в любом положении;
- Необслуживаемые. Не требует долива дистиллята;
- Низкий саморазряд;
- Корпус аккумулятора выполнен из пластика ABS, не поддерживающего горение.

### Технические характеристики

Номинальное напряжение .....	12 В
Срок службы .....	3 года
Номинальная емкость (25°C)	
20 часовой разряд .....	2,2 Ач
Саморазряд .....	3% емкости в месяц при 25°C

### Рабочий диапазон температур

Разряд .....	-15~50°C
Заряд .....	-10~50°C
Хранение .....	-20~50°C

**Метод заряда:** постоянным напряжением (25°C) Циклический режим (14,4 – 15,0 В)

Макс.зарядный ток.....	0,66 А
Температурная компенсация.....	-30 мВ/°C
Буферный режим (13,50 – 13,80 В)	
Температурная компенсация.....	-20 мВ/°C



Общество с ограниченной ответственностью "Форте групп"  
 Официальный партнер Optimus в России и СНГ  
<https://www.h-energy.ru>  
 e-mail: forte@h-energy.ru  
 тел: +7(495) 760-81-35

Технические характеристики товара представлены производителем.